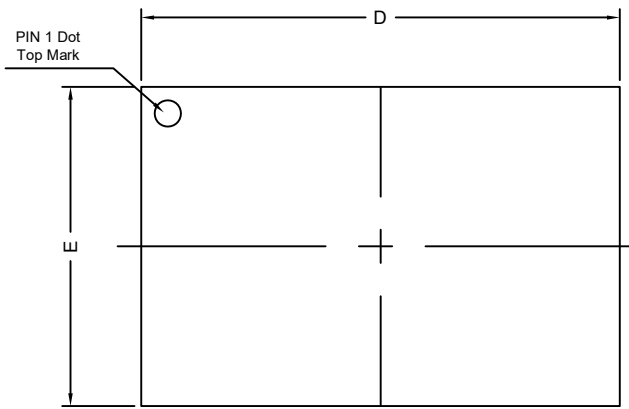
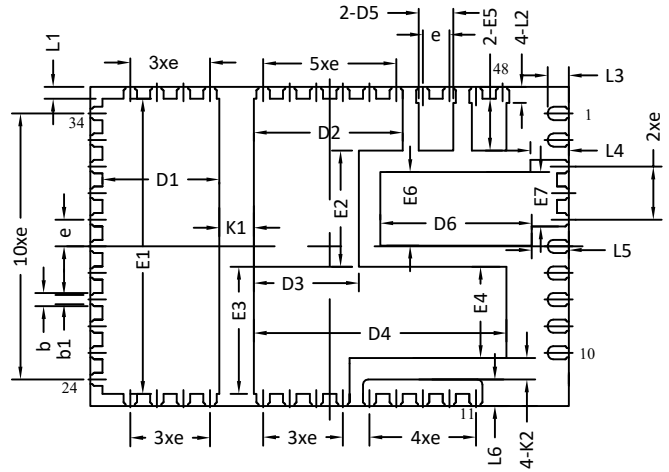




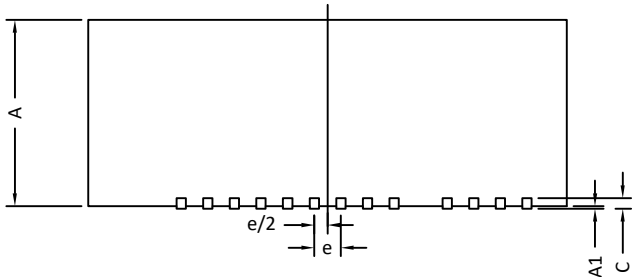
# QFN9x6\_48L\_EP3\_S PACKAGE OUTLINE



**TOP VIEW**

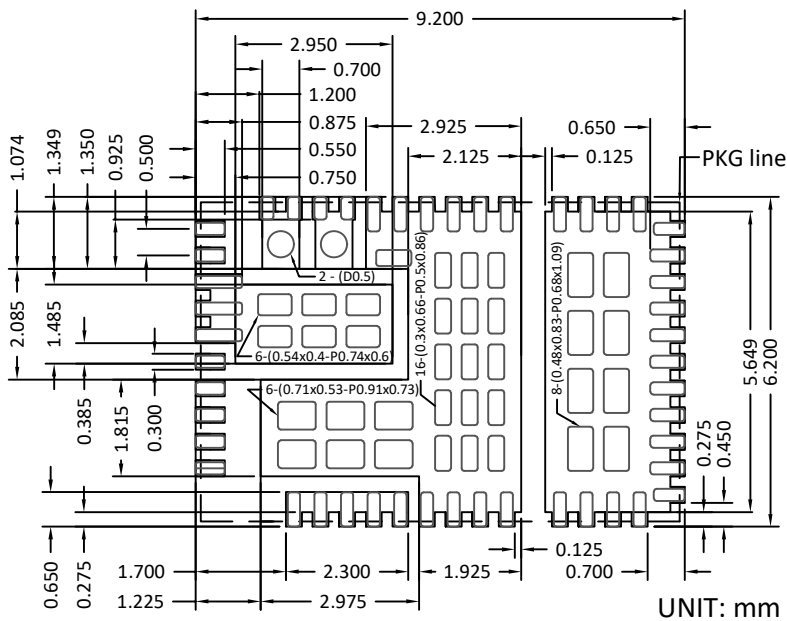


**BOTTOM VIEW**



**SIDE VIEW**

**RECOMMENDED LAND PATTERN & SOLDER PASTE EXAMPLE**



UNIT: mm

SOLDER PASTE EXAMPLE (Pattern with Pink Color)  
Based on 0.1mm Thick Stencil  
50% printed solder coverage by area

SYMBOLS	DIM. IN MILLIMETERS			DIM. IN INCHES		
	MIN	NOM	MAX	MIN	NOM	MAX
A	3.600	3.700	3.800	0.142	0.146	0.150
A1	0.000	---	0.050	0.000	---	0.002
b	0.200	0.250	0.300	0.008	0.010	0.012
b1	0.175REF			0.007REF		
c	0.20REF			0.008REF		
D	8.900	9.000	9.100	0.350	0.354	0.358
D1	2.100	2.200	2.300	0.083	0.087	0.091
D2	2.700	2.800	2.900	0.106	0.110	0.114
D3	1.875	1.975	2.075	0.074	0.078	0.082
D4	4.650	4.750	4.850	0.183	0.187	0.191
D5	0.550	0.650	0.750	0.022	0.026	0.030
D6	2.725	2.825	2.925	0.107	0.111	0.115
E	5.900	6.000	6.100	0.232	0.236	0.240
E1	5.450	5.550	5.650	0.215	0.219	0.222
E2	2.085	2.185	2.285	0.082	0.086	0.090
E3	2.290	2.390	2.490	0.090	0.094	0.098
E4	1.615	1.715	1.815	0.064	0.068	0.071
E5	0.875	0.975	1.075	0.034	0.038	0.042
E6	1.285	1.385	1.485	0.051	0.055	0.058
E7	0.925	1.025	1.125	0.036	0.040	0.044
L1	0.125	0.225	0.325	0.005	0.009	0.013
L2	0.200	0.300	0.400	0.008	0.012	0.016
L3	0.300	0.400	0.500	0.012	0.016	0.020
L4	0.625	0.725	0.825	0.025	0.029	0.032
L5	0.600	0.700	0.800	0.024	0.028	0.031
L6	0.400	0.500	0.550	0.016	0.020	0.022
K1	0.550	0.650	0.700	0.022	0.026	0.028
K2	0.300	0.400	0.450	0.012	0.016	0.018
e	0.50REF			0.020REF		

NOTES:  
CONTROLLING DIMENSION IS MILLIMETER.  
CONVERTED INCH DIMENSIONS ARE NOT NECESSARILY EXACT.