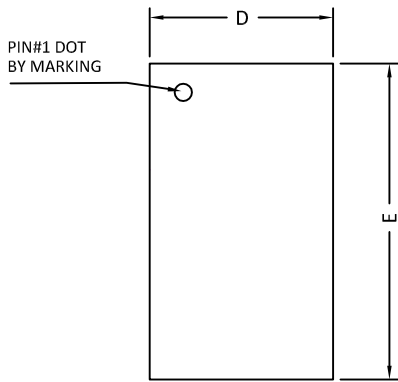
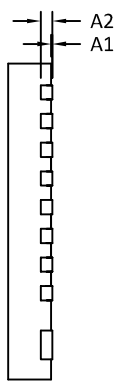




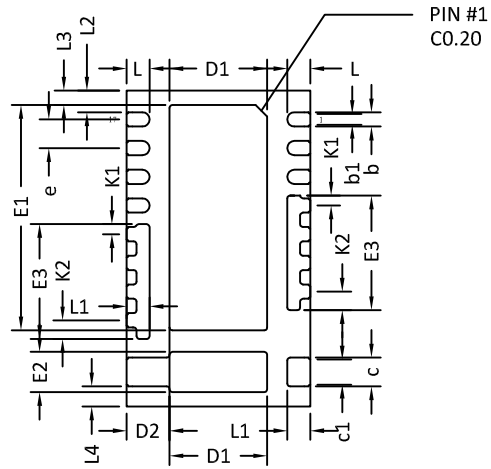
DFN3.2x5.5_17L_EP2_S PACKAGE OUTLINE



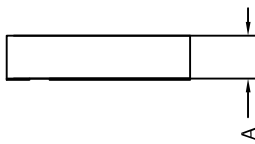
TOP VIEW



SIDE VIEW



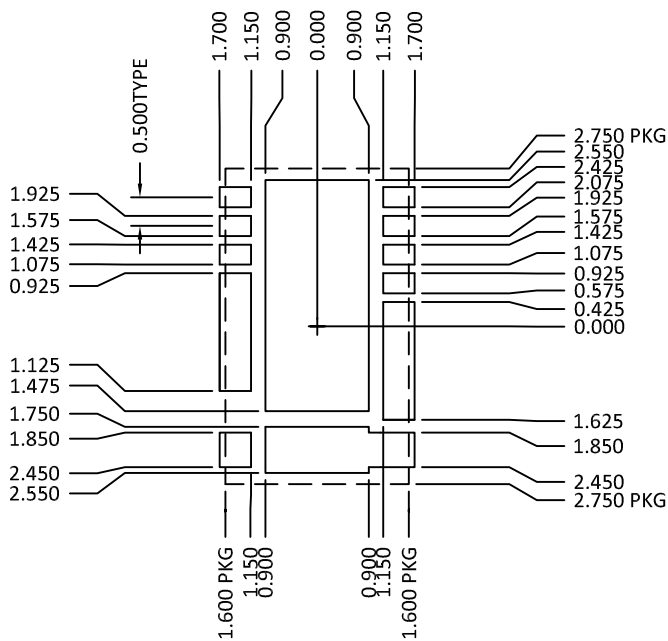
BOTTOM VIEW



SIDE VIEW

SYMBOLS	DIMENSION IN MM			DIMENSION IN INCHES		
	MIN	NOM	MAX	MIN	NOM	MAX
A	0.650	0.750	0.850	0.026	0.030	0.033
A1	0.000	-	0.050	0.000	-	0.002
A2	0.2REF			0.008REF		
D	3.100	3.200	3.300	0.122	0.126	0.130
E	5.400	5.500	5.600	0.213	0.217	0.220
D1	1.650	1.700	1.750	0.065	0.067	0.069
D2	0.700	0.750	0.800	0.028	0.030	0.031
E1	3.875	3.925	3.975	0.153	0.155	0.156
E2	0.650	0.700	0.750	0.026	0.028	0.030
E3	1.950	2.000	2.050	0.077	0.079	0.081
L	0.350	0.400	0.450	0.014	0.016	0.018
L1	0.350	0.400	0.450	0.014	0.016	0.018
L2	0.325	0.375	0.425	0.013	0.015	0.017
L3	0.200	0.250	0.300	0.008	0.010	0.012
L4	0.300	0.350	0.400	0.012	0.014	0.016
K1	0.125	0.175	0.225	0.005	0.007	0.009
K2	0.275	0.325	0.375	0.011	0.013	0.015
b	0.200	0.250	0.300	0.008	0.010	0.012
b1	0.140	0.190	0.240	0.006	0.007	0.009
c	0.450	0.500	0.550	0.018	0.020	0.022
c1	0.390	0.440	0.490	0.015	0.017	0.019
e	0.50BSC			0.02BSC		

RECOMMENDED LAND PATTERN



NOTE:

1. CONTROLLING DIMENSION IS MILLIMETER.
2. CONVERTED INCH DIMENSIONS ARE NOT NECESSARILY EXACT.