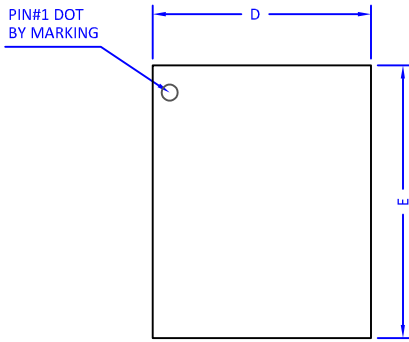
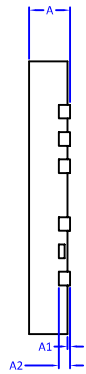




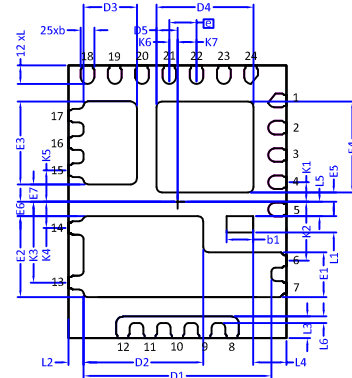
QFN5x4\_24L\_EP3\_S PACKAGE OUTLINE



TOP VIEW

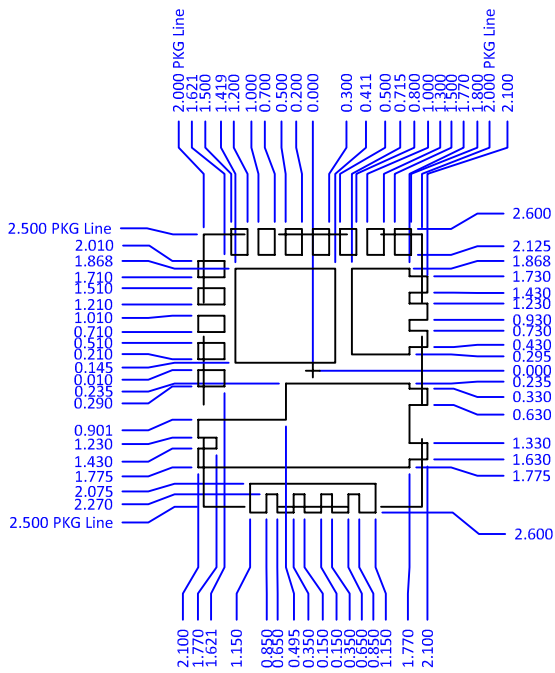


SIDE VIEW



BOTTOM VIEW

RECOMMENDED LAND PATTERN



UNIT: mm

SYMBOLS	DIMENSION IN MM			DIMENSION IN INCHES		
	MIN	NOM	MAX	MIN	NOM	MAX
A	0.70	0.75	0.80	0.028	0.030	0.031
A1	0.00	0.025	0.05	0.000	0.001	0.002
A3	0.15	0.20	0.25	0.006	0.008	0.010
b	0.20	0.25	0.30	0.008	0.010	0.012
b1	0.44	0.49	0.54	0.017	0.019	0.021
D	3.90	4.00	4.10	0.154	0.157	0.161
D1	3.34	3.44	3.54	0.131	0.135	0.139
D2	2.09	2.19	2.29	0.082	0.086	0.090
D3	0.88	0.98	1.08	0.035	0.039	0.043
D4	1.68	1.78	1.88	0.066	0.070	0.074
D5	0.34	0.39	0.44	0.013	0.015	0.017
E	4.90	5.00	5.10	0.193	0.197	0.201
E1	0.72	0.82	0.92	0.028	0.032	0.036
E2	1.39	1.49	1.59	0.055	0.059	0.063
E3	1.42	1.52	1.62	0.056	0.060	0.064
E4	1.57	1.67	1.77	0.062	0.066	0.070
E5	0.12	0.17	0.22	0.005	0.007	0.009
E6	0.21	0.26	0.31	0.008	0.010	0.012
E7	0.27	0.32	0.37	0.011	0.013	0.015
e	0.50BSC			0.020BSC		
K1	0.36ref.			0.014ref.		
K2	1.08ref.			0.043ref.		
K3	1.48ref.			0.058ref.		
K4	0.48ref.			0.019ref.		
K5	0.58ref.			0.023ref.		
K6	0.15ref.			0.006ref.		
K7	0.35ref.			0.014ref.		
L	0.29	0.34	0.39	0.011	0.013	0.015
L1	0.25	0.30	0.35	0.010	0.012	0.014
L2	0.23	0.28	0.33	0.009	0.011	0.013
L3	0.35	0.40	0.45	0.014	0.016	0.018
L4	0.56	0.61	0.66	0.022	0.024	0.026
L5	0.21	0.26	0.31	0.008	0.010	0.012
L6	0.07	0.12	0.17	0.003	0.005	0.007

NOTE:  
1. CONTROLLING DIMENSION IS MILLIMETER.  
CONVERTED INCH DIMENSIONS ARE NOT NECESSARILY EXACT.