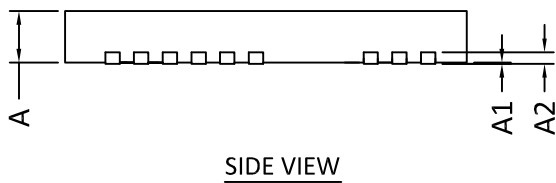
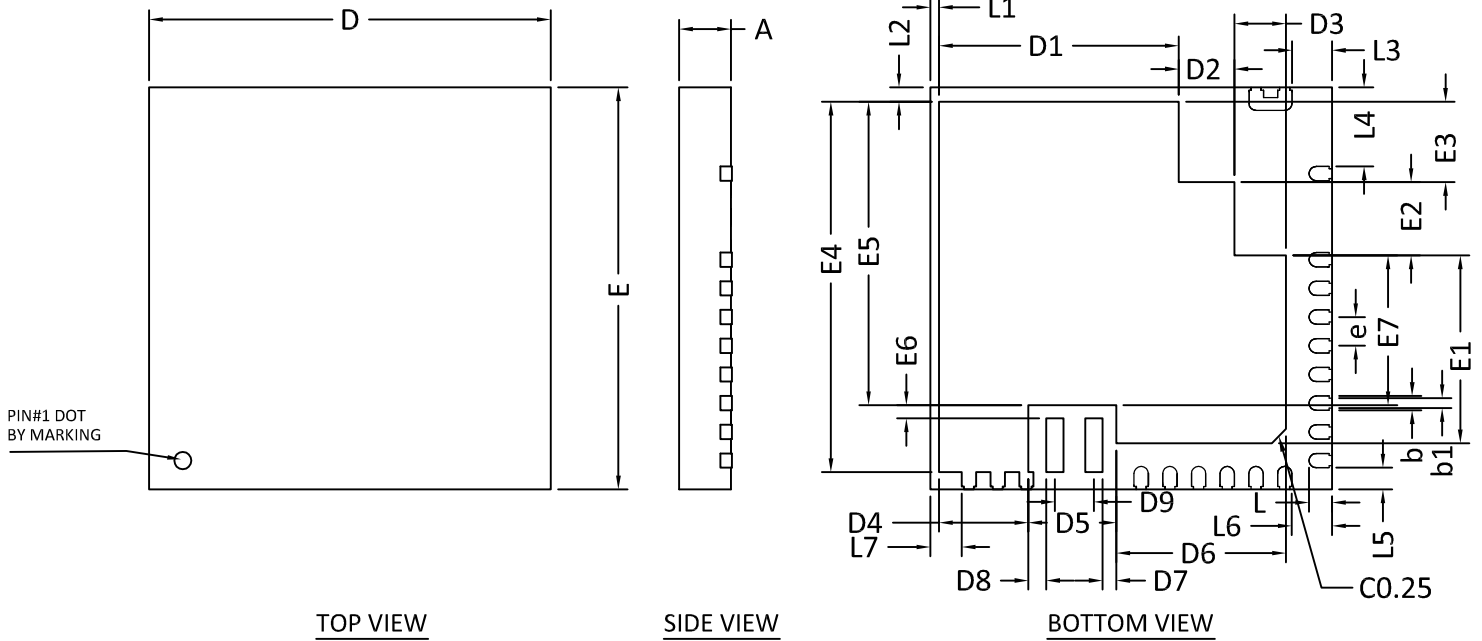
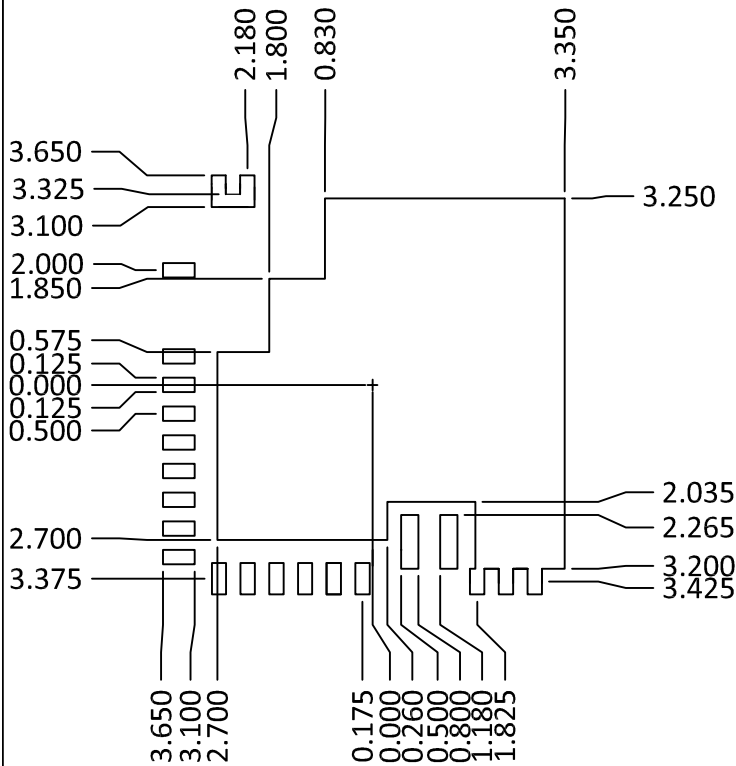




QFN7x7_20L_EP1_S PACKAGE OUTLINE



RECOMMENDED LAND PATTERN



SYMBOLS	DIMENSION IN MM			DIMENSION IN INCHES		
	MIN	NOM	MAX	MIN	NOM	MAX
A	0.80	0.90	1.00	0.031	0.035	0.039
A1	0.00	-	0.05	0.000	-	0.002
A2	0.2REF			0.008REF		
E	6.90	7.00	7.10	0.272	0.276	0.280
D	6.90	7.00	7.10	0.272	0.276	0.280
D1	4.08	4.18	4.28	0.161	0.165	0.169
D2	0.87	0.97	1.07	0.034	0.038	0.042
D3	0.80	0.90	1.00	0.031	0.035	0.039
D4	1.46	1.56	1.66	0.057	0.061	0.065
D5	1.43	1.53	1.63	0.056	0.060	0.064
D6	2.86	2.96	3.06	0.113	0.117	0.120
D7	0.14	0.24	0.34	0.006	0.009	0.013
D8	0.21	0.31	0.41	0.008	0.012	0.016
D9	0.58	0.68	0.78	0.023	0.027	0.031
E1	3.18	3.28	3.38	0.125	0.129	0.133
E2	1.18	1.28	1.38	0.046	0.050	0.054
E3	1.30	1.40	1.50	0.051	0.055	0.059
E4	6.35	6.45	6.55	0.250	0.254	0.258
E5	5.19	5.29	5.39	0.204	0.208	0.212
E6	0.13	0.23	0.33	0.005	0.009	0.013
E7	2.51	2.61	2.71	0.099	0.103	0.107
L	0.30	0.40	0.50	0.012	0.016	0.020
L1	0.05	0.15	0.25	0.002	0.006	0.010
L2	0.15	0.25	0.35	0.006	0.010	0.014
L3	0.60	0.70	0.80	0.024	0.028	0.031
L4	1.28	1.38	1.48	0.050	0.054	0.058
L5	0.28	0.38	0.48	0.011	0.015	0.019
L6	0.60	0.70	0.80	0.024	0.028	0.031
L7	0.45	0.55	0.65	0.018	0.022	0.026
b	0.15	0.25	0.35	0.006	0.010	0.014
b1	0.08	0.18	0.28	0.003	0.007	0.011
e	0.50BSC			0.02BSC		

UNIT: mm

NOTE
CONTROLLING DIMENSION IS MILLIMETER.
CONVERTED INCH DIMENSIONS ARE NOT NECESSARILY EXACT.