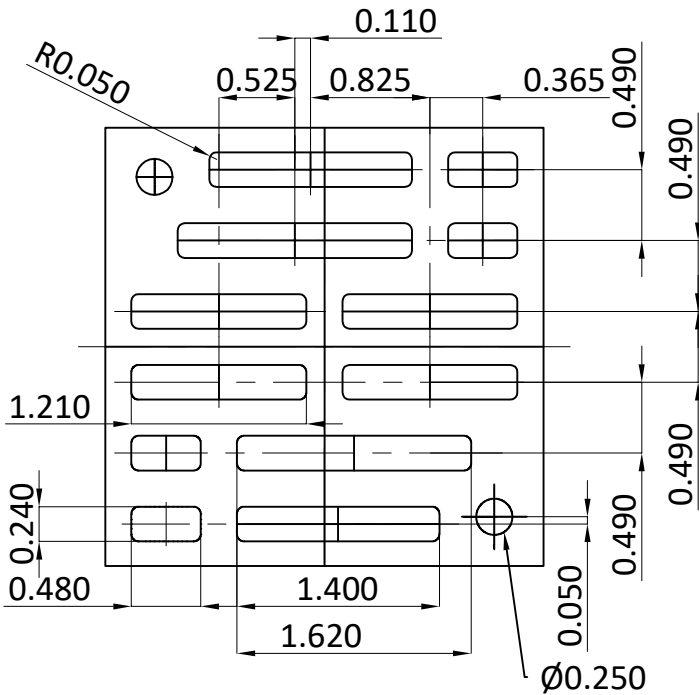
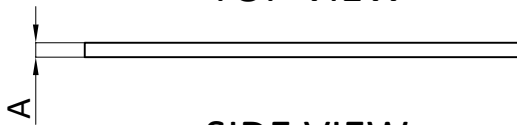
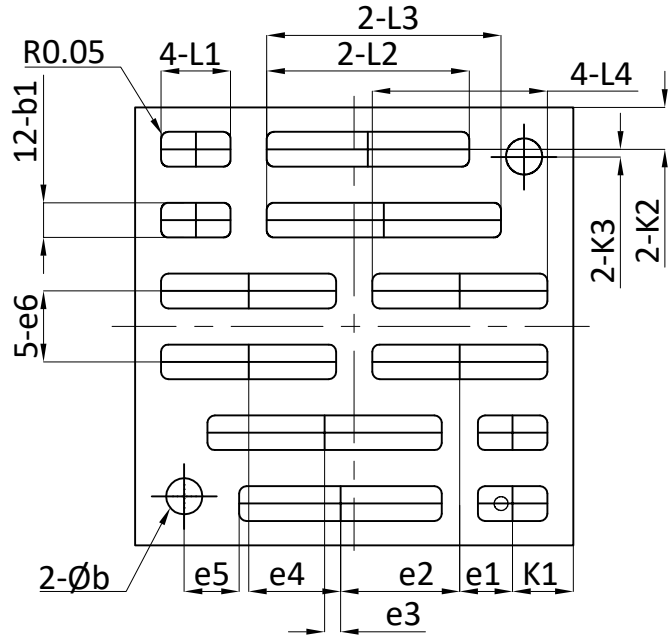
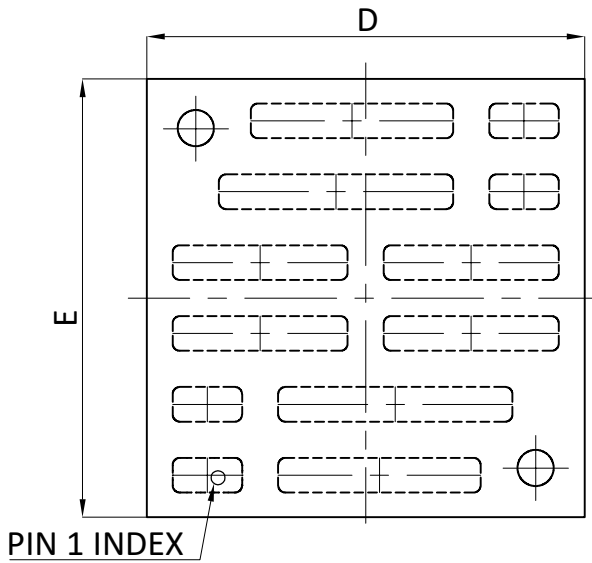


AlphaDFN3.03x3.03_14 PACKAGE OUTLINE



SYMBOLS	DIM. IN MM			DIM. IN INCH		
	MIN.	NOM.	MAX.	MIN.	NOM.	MAX.
A	0.070	0.100	0.130	0.003	0.004	0.005
b	0.220	0.250	0.280	0.009	0.010	0.011
b1	0.210	0.240	0.270	0.008	0.009	0.011
D	3.000	3.030	3.060	0.118	0.119	0.120
E	3.000	3.030	3.060	0.118	0.119	0.120
e1	0.365BSC.			0.014BSC.		
e2	0.825BSC.			0.032BSC.		
e3	0.110BSC.			0.004BSC.		
e4	0.635BSC.			0.025BSC.		
e5	0.380BSC.			0.015BSC.		
e6	0.490BSC.			0.019BSC.		
L1	0.450	0.480	0.510	0.018	0.019	0.020
L2	1.370	1.400	1.430	0.054	0.055	0.056
L3	1.590	1.620	1.650	0.063	0.064	0.065
L4	1.180	1.210	1.240	0.046	0.048	0.049
K1	0.420BSC.			0.017BSC.		
K2	0.290BSC.			0.0114BSC.		
K3	0.050BSC.			0.002BSC.		

NOTE:

- CONTROLLED DIMENSIONS ARE IN MILLIMETRES. CONVERTED INCH DIMENSIONS ARE NOT NECESSARILY EXACT.